

Jméno a příjmení uchazeče (hůlkovým písmem) :

Číselný kód přihlášky:

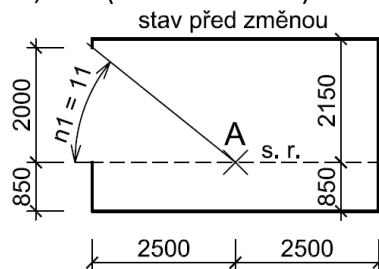
Pokyny k vyplnění testu:

- Na každé stránce vyplňte v záhlaví kód své přihlášky
- Ke každé otázce jsou vždy čtyři odpovědi, z nichž právě jedna je správná
 - Za správnou odpověď jsou 4 body
 - Za chybnou odpověď se jeden bod odečítá
 - Nevyplněná odpověď se nezapočítává
- Správnou odpověď označte křížkem (tj. přeškrtněte křížkem písmeno správné odpovědi)
 - Pokud chcete označení zrušit, udělejte kolem přeškrtnutého písmena kroužek
 - Všechny jiné způsoby označení odpovědi jsou považovány za chybu
- Minimální počet bodů pro splnění testu je 40
- Délka zkoušky je 90 minut

Otázky testu:

- 1) Odhadněte hodnotu oblohové složky činitele denní osvětlenosti v kontrolním bodu A na srovnávací rovině po snížení parapetu o 0,5 m (nově bude výška parapetu 0,35 m). Před touto změnou měla oblohová složka činitele denní osvětlenosti hodnotu 3,00 % (stav na obrázku). Okennímu otvoru nic nestíní.:

- [A] $D_s = 2,00 \%$
 [B] $D_s = 2,50 \%$
 [C] $D_s = 2,75 \%$
 [D] **$D_s = 3,00 \%$**



- 2) Při výpočtu činitele denní osvětlenosti se uvažuje:

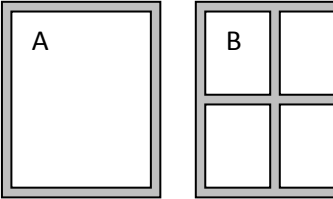
- [A] **s gradovaným jasem zimní zatažené oblohy a s tmavým terénem (do 600 metrů nad mořem)**
 [B] s konstantním jasem letní jasné oblohy a s tmavým terénem (do 600 metrů nad mořem)
 [C] s gradovaným jasem zimní zatažené oblohy a se světlým terénem (do 600 metrů nad mořem)
 [D] s konstantním jasem zimní zatažené oblohy a se zasněženým terénem (nad 600 metrů nad mořem)

- 3) Při výpočtu doby dozvuku se uvažuje:

- [A] se všemi ohraničujícími povrchy, ovšem bez skleněných výplní oken. Neuvažuje se s vlastním pohlcováním zvuku osobami, pro které je prostor určen.
 [B] se všemi ohraničujícími povrchy. Neuvažuje se s vlastním pohlcováním zvuku osobami, pro které je prostor určen.

Jméno a příjmení uchazeče (hůlkovým písmem) :

Číselný kód přihlášky:

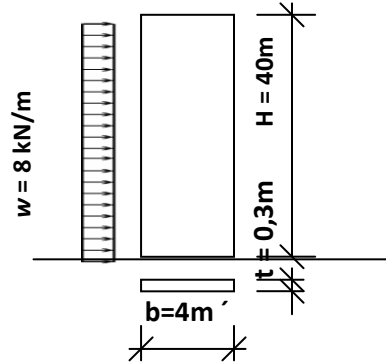
- [C] se všemi ohraničujícími povrchy, ovšem bez skleněných výplní oken. Uvažuje se s vlastním pohlcováním zvuku osobami, pro které je prostor určen.
- [D] **se všemi ohraničujícími povrchy a s vlastním pohlcováním zvuku osobami, pro které je prostor určen.**
- 4) Na betonové ploše je umístěn reproduktor o známé hladině akustického výkonu. Ve vzdálenosti 100 m od reproduktoru byla změřena hladina akustického tlaku 60 dB. Jakou hladinu akustického tlaku lze očekávat, jestliže ve stejných podmínkách budou zdrojem zvuku dva stejné reproduktory?
- [A] 60 dB
- [B] **63 dB**
- [C] 66 dB
- [D] 120 dB
- 5) Kondenzaci vodní páry na povrchu konstrukce lze zabránit:
- [A] umístěním parozábrany na vnitřním líci konstrukce
- [B] umístěním parozábrany na vnějším líci konstrukce
- [C] **zvětšením tepelného odporu konstrukce**
- [D] vodotěsným nátěrem vnitřního povrchu konstrukce
- 6) Dvě stejně velká okna mají součinitel prostupu tepla rámu $U_f = 1.5 \text{ W}/(\text{m}^2 \cdot \text{K})$ a zasklení $U_g = 0.5 \text{ W}/(\text{m}^2 \cdot \text{K})$
- [A] **lepší tepelně izolační vlastnosti má okno A**
- [B] lepší tepelně izolační vlastnosti má okno B
- [C] obě okna mají stejné tepelně izolační vlastnosti
- [D] na základě zadaných údajů nelze otázku zodpovědět
- 
- 7) Materiál pro tepelnou izolaci ve střeše s obráceným pořadím vrstev:
- [A] musí mít součinitel tepelné vodivosti $\lambda \geq 0,035 \text{ W}/\text{m} \cdot \text{K}$
- [B] nesmí být vyroben z recyklovaných hmot
- [C] nesmí mít pevnost v tlaku menší než 25 MPa
- [D] **musí být nenasákavá**
- 8) Které z uvedených stropů jsou horizontálně tuhé (pokud nejsou speciálně upraveny)?
- [A] dřevěný trámový strop
- [B] **prefamolitický železobetonový strop deskový (typu filigrán)**
- [C] strop z ocelových nosníků a keramických desek Hurdis
- [D] žádný z uvedených

Jméno a příjmení uchazeče (hůlkovým písmem) :

Číselný kód přihlášky:

- 9) Pro ŽB ohybově štíhlou monolitickou stěnu (viz obr.) vetknutou do základu spočtete max. tahové napětí σ_w v patní spáře pouze od zatížení větrem w

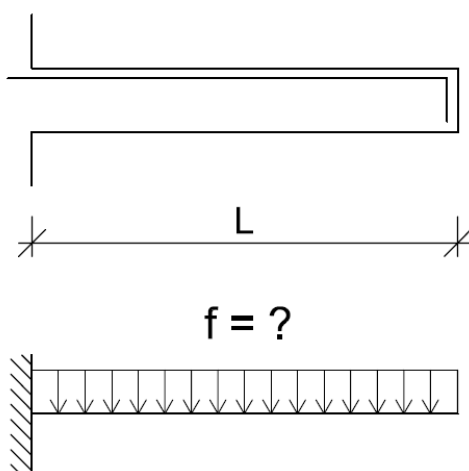
- [A] **8,0 MPa**
[B] 26,7 MPa
[C] 6,0 kPa
[D] 2,0 MPa



- 10) Zděný pilíř je proveden ze zdiva s návrhovou pevností v tlaku $f_d = 3$ MPa. Rozměry pilíře jsou 1 x 0,5 m. Zmenšující součinitel zavádějící do výpočtu vliv výstřednosti, štíhlosti, imperfekcí a dotvarování je 0,5. Součinitel dotvarování zdiva je 2,0. Stanovte únosnost daného pilíře v tlaku.

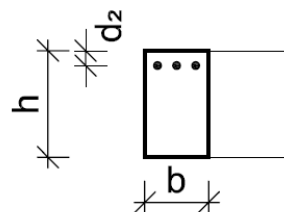
- [A] 375 kN
[B] 3000 kN
[C] 1500 kN
[D] **750 kN**

- 11) Je dán konzolový ŽB nosník obdélníkového průřezu, zatížený spojitým zatížením. Stanovte hodnotu maximálního spojitěho zatížení f , kterým lze prvek zatížit (včetně vlastní tíhy) z hlediska únosnosti v ohybu.



průřez nosníku :

(od kraje k ose výztuže)



- $L = 2,0$ m
- $A_s = 300$ mm²
- $h = 400$ mm
- $b = 200$ mm
- $d_2 = 35$ mm
- $f_{cd} = 20$ MPa
- $f_{yd} = 400$ MPa

- [A] 84 kN/m
[B] 60 kN/m
[C] **21 kN/m**
[D] 42 kN/m

Jméno a příjmení uchazeče (hůlkovým písmem) :

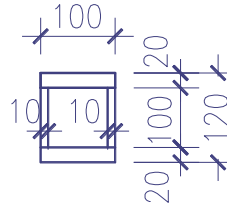
Číselný kód přihlášky:

12) Která z uvedených hodnot odpovídá modulu pružnosti betonu:

- [A] **30 GPa**
- [B] $2,1 \cdot 10^5$ GPa
- [C] 30 MPa
- [D] 210 GPa

13) Plastický průřezový modul tohoto I profilu je:

- [A] **232 000 mm³**
- [B] 216 000 mm³
- [C] 216 000 mm⁴
- [D] 116 000 mm³



14) Na pevnost dřeva má vliv voda:

- [A] **vázaná**
- [B] volná
- [C] obě
- [D] žádná

15) Dvouose symetrický průřez může při působení tlakové síly vybočit následujícími způsoby:

- [A] vybočí pouze ve směru osy „y“
- [B] vybočí pouze ve směru osy „z“
- [C] vybočí ve směru osy „y“ nebo osy „z“
- [D] **vybočí tzv. rovinným vzpěrem a nebo může dojít ke zkroucení**

16) Tahová únosnost ocelového plechu P20 šířky 100mm kvality S235 s otvorem pro šroub o průměru 25mm je:

- [A] $1750\text{mm}^2 \cdot 360 / 1,25 = 504\ 000\ \text{N} = 504\ \text{kN}$
- [B] **$1500\text{mm}^2 \cdot 360 / 1,25 = 432\ 000\ \text{N} = 432\ \text{kN}$**
- [C] $1500\text{mm}^2 \cdot 235 / 1,15 = 306\ 522\ \text{N} = 306,5\ \text{kN}$
- [D] $2000\text{mm}^2 \cdot 360 / 1,25 = 576\ 000\ \text{N} = 576\ \text{kN}$

17) Rychlostní profil laminárního proudění kapaliny v kruhovém potrubí

- [A] odpovídá nejbližše tvarem půlkruhu
- [B] **odpovídá nejbližše tvarem parabole**
- [C] je konstantní v celém průřezu
- [D] je konstantní, pouze u stěn potrubí dochází ke snížení rychlosti kapaliny

18) Společné větrací potrubí systému vnitřní kanalizace znamená

- [A] spojení splaškového a dešťového odpadního potrubí
- [B] spojení splaškového a dešťového svodného potrubí
- [C] **spojení splaškových odpadních potrubí**
- [D] spojení dešťových odpadních potrubí

Jméno a příjmení uchazeče (hůlkovým písmem) :

Číselný kód přihlášky:

19) Vnitřní výpočtová teplota v místnosti pro návrh vytápění odpovídá:

- [A] Průměrné teplotě vzduchu měřené ve třech místech.
- [B] **Výsledné teplotě kulového teploměru**
- [C] Teplotě vzduchu měřené uprostřed místnosti ve výšce 150 cm nad podlahou.
- [D] Střední teplotě otopného tělesa při výpočtových podmínkách.

20) Tepelné čerpadlo

- [A] zajišťuje oběh otopné vody v teplovodní otopné soustavě s nuceným oběhem
- [B] je starší označení zařízení, které využívá vztlak vzduchu pro odvod tepla z technologických zařízení.
- [C] **je zařízení, které odebírá teplo z prostředí s nižší teplotou a předává jej do prostředí s vyšší teplotou proti směru jeho přirozeného sdílení.**
- [D] zařízení, které plní funkci cirkulace teplé vody při centrální přípravě na principu přirozeného oběhu.

21) Pracovní charakteristika čerpadla

- [A] popisuje materiálové a konstrukční řešení oběhového čerpadla.
- [B] je jedna hodnota dopravního tlaku a dopravního množství při výpočtových podmínkách.
- [C] **je křivka, vyjadřující závislost dopravního tlaku na dopravním množství daného čerpadla.**
- [D] je křivka, vyjadřující závislost životnosti oběhového čerpadla na tlaku a dopravním množství.

22) Popište správnou funkci klimatizačního systému s ventilátorovými jednotkami (tzv. fan-coily).

- [A] Centrální jednotka upravuje celkový přiváděný vzduch a ventilátorové jednotky zajistí konečnou úpravu podle požadavku na teplotu klimatizované místnosti.
- [B] **Centrální jednotka upravuje čerstvý vzduch a ventilátorové jednotky jej směšují s cirkulačním vzduchem a zajistí konečnou úpravu podle požadavku na teplotu klimatizované místnosti.**
- [C] Centrální jednotka upravuje čerstvý vzduch a ventilátorové jednotky jej směšují s cirkulačním vzduchem podle požadavku na teplotu klimatizované místnosti.
- [D] Centrální jednotka upravuje cirkulační vzduch a ventilátorové jednotky jej směšují s čerstvým vzduchem a zajistí konečnou úpravu podle požadavku na teplotu klimatizované místnosti.

23) Co z následujících veličin musíte stanovit, aby bylo možné navrhnout průtok čerstvého vzduchu pro větrání místnosti?

- [A] Tepelnou zátěž
- [B] Tepelnou ztrátu
- [C] **Produkci škodlivin**
- [D] Poměr směšování čerstvého a cirkulačního vzduchu

Jméno a příjmení uchazeče (hůlkovým písmem) :

Číselný kód přihlášky:

24) Jaké parametry vzduchového proudu při umístění distribučního prvku v podhledu určí proudění vzduchu v pobytové zóně?

- [A] **Počáteční rychlost vzduchu ve výusti a výška nad pobytovou zónou.**
- [B] Počáteční rychlost vzduchu ve výusti a rychlost vzduchu v potrubí před výustí.
- [C] Není nutné posoudit žádný parametr.
- [D] Průtok vzduchu výustí a akustický hluk.

25) Základový pás šířky 2,0 m je v úrovni základové spáry zatížen svislou silou 500 kN/m a příčným momentem 100 kNm/m. Jaká je efektivní šířka základu?

- [A] 1,8 m
- [B] 1,7 m
- [C] **1,6 m**
- [D] 1,5 m