

## Přijímací zkoušky na magisterské studium, obor M

1. S jakou vnitřní strukturou silikátů (křemičitanů), tedy uspořádáním tetraedrů, se setkáváme v přírodě?

- a) izolovanou      b) strukturovanou      c) polymorfní      d) spojitou

správná odpověď: a

2. Jaká modifikační přeměna  $\text{SiO}_2$  nastává při teplotě  $573^\circ\text{C}$ ?

- a)  $\alpha$ -křemen na  $\alpha$ -tridymit      c)  $\alpha$ -křemen na  $\alpha$ -cristobalit  
b)  $\alpha$ -křemen na  $\beta$ -tridymit      d)  $\alpha$ -křemen na  $\beta$ -křemen

správná odpověď: d

3. Co vzniká hydratací  $\text{C}_3\text{A}$  v cementovém slínku bez přídavku sádrovce:

- a)  $\text{C}_3\text{AH}_6$  a  $\text{C}_4\text{AH}_{14}$       c)  $\text{C}_3\text{A}3\text{C}\bar{\text{S}}.12\text{H}$   
b)  $\text{C}_3\text{A}3\text{C}\bar{\text{S}}.32\text{H}$       d)  $\text{C}_3\text{S}_2\text{H}_3$

správná odpověď: a

4. Jaký běžně používaný plast vzniká na principu radikálové polymerace?

- a) PVC      c) polyamid  
b) polyethylen      d) polyurethan

správná odpověď: b

5. Co není obsaženo v typovém označení čerstvého betonu podle ČSN EN 206-1 ?

- a) válcová pevnost v tlaku  
b) druh pojiva  
c) maximální zrno kameniva  
d) vliv prostředí

správná odpověď: b

6. Jaká plynotvorná látka se používá při výrobě pórobetonu?

- a)  $\text{CO}_2$   
b) vzduch  
c)  $\text{CaCO}_3$   
d) hliník

správná odpověď: d

7. Ocel má tyto následující materiálové vlastnosti:

- a) Youngův modul pružnosti  $E = 21\,000\text{ MPa}$ , Modul pružnosti ve smyku  $G = 8\,100\text{ MPa}$  a součinitel materiálové roztažnosti  $a = 0,000012\text{ deg}^{-1}$ ;
- b) Youngův modul pružnosti  $E = 210\,000\text{ MPa}$ , Modul pružnosti ve smyku  $G = 8\,100\text{ MPa}$  a součinitel materiálové roztažnosti  $a = 0,00012\text{ deg}^{-1}$ ;
- c) Youngův modul pružnosti  $E = 210\,000\text{ MPa}$ , Modul pružnosti ve smyku  $G = 81\,000\text{ MPa}$  a součinitel materiálové roztažnosti  $a = 0,000012\text{ deg}^{-1}$ ;
- d) Youngův modul pružnosti  $E = 210\text{ MPa}$ , Modul pružnosti ve smyku  $G = 81\text{ MPa}$  a součinitel materiálové roztažnosti  $a = 0,0012\text{ deg}^{-1}$ ;

správná odpověď: c

8. Která ze sloučenin nepatří mezi hydraulické oxidy?

- a)  $\text{SiO}_2$
- b)  $\text{CaO}$
- c)  $\text{Al}_2\text{O}_3$
- d)  $\text{Fe}_2\text{O}_3$

správná odpověď: b

9. Jaký materiál se vyrábí float procesem?

- a) keramické obkladové prvky
- b) vysokohustotní polyetylen
- c) ploché sklo
- d) tvarované ocelové plechy

správná odpověď: c

10. Smyková rovina, jež se vytvoří na boku výrubu pod nízkým nadložím, svírá se svislou rovinou podle teorie Bierbaumera úhel

- a)  $45^\circ - \varphi/2$
- b)  $45^\circ + \varphi/2$
- c)  $\varphi/2$
- d)  $\text{tg } \varphi$

správná odpověď: a

11. Radiální napětí působící ve vodorovném řezu středem kruhového nevystrojeného výrubu může na líci výrubu dosahovat

- a) jen kladných hodnot (tlak)
- b) pouze nulové hodnoty
- c) jen záporných hodnot (tah)
- d) kladných hodnot (tlak) či záporných hodnot (tah) či nulové hodnoty

správná odpověď: b

12. Depresní kužel vzniká při:

- a) čerpání podzemní vody ze studny
- b) propadu stropu jeskyně
- c) při přemísťování hornin na strmých svazích
- d) vzniku poklesové kotliny ve spraších

správná odpověď: a

13. Osově zatížená vrtaná pilota ve vrstvě homogenního jílu je svým charakterem plovoucí. Co je zásadním zdrojem její únosnosti?

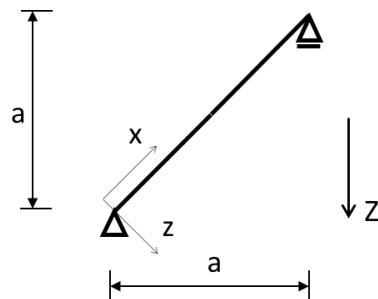
- a) plášťové tření
- b) únosnost na patě
- c) únosnost na patě a plášťové tření
- d) únosnost dřívku piloty

správná odpověď: a

14. Z normy zatížení bylo stanoveno liniové zatížení krokve velikosti  $f [kNm^{-1}]$ . Zemská tíže působí ve směru a orientaci globální osy Z. Jestliže v lokální soustavě souřadnic (x,z) platí

$$f_x = -\frac{1}{2}f, \quad f_z = \frac{1}{2}f \quad \text{jedná se o zatížení}$$

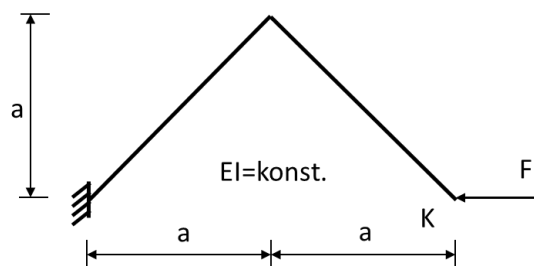
- a) větrem
- b) vlastní tíhou
- c) sněhem
- d) žádná odpověď není správně.



správná odpověď: c

15. Velikost svislého posunu bodu K je:

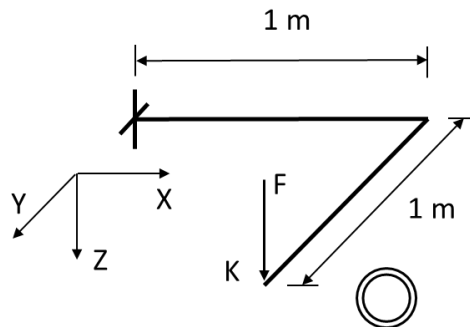
- a)  $w_K = \frac{8\sqrt{2}Fa^3}{3EI}$
- b)  $w_K = \frac{3\sqrt{2}Fa^3}{3EI}$
- c)  $w_K = \frac{8Fa^3}{3EI}$
- d)  $w_K = \frac{2\sqrt{2}Fa^3}{3EI}$



správná odpověď: b

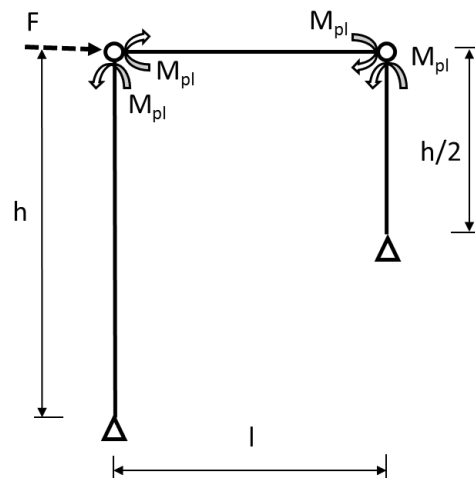
16. Balkónový nosník se sestává ze dvou prutů. Tyto pruty jsou navzájem kolmé a jeden prut je na svém konci vetknut. Pruty jsou tvořeny ocelovou trubkou. Průřez ani materiál se v rámci celé konstrukce nemění. Síla  $F$  působí v těžišti průřezu. Průhyb bodu  $K$  je způsoben jednak prostým ohybem, jednak volným kroucením. Odpovězte, který účinek je větší:

- a) větší část průhybu je způsobena ohybem
- b) větší část průhybu je způsobena kroucením
- c) oba účinky jsou stejné
- d) bez znalosti velikosti síly  $F$  nelze odpovědět.



správná odpověď: b

17. Dvoukloubový rám je zatížen silou  $F$ . Jaká musí být velikost síly  $F$ , aby vznikl uvedený kinematický mechanismus s jedním stupněm volnosti?



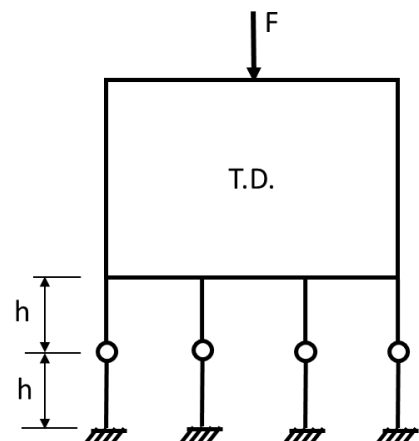
- a)  $F = \frac{2M_{pl}}{l}$  , b)  $F = \frac{2M_{pl}}{h}$  , c)  $F = \frac{3M_{pl}}{h}$  , d)  $F = -\frac{2M_{pl}}{h}$  .

správná odpověď: c

18. Vzpěrná délka sloupů podporujících tuhou deskou v rovině je:

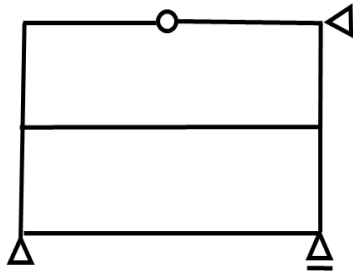
- a)  $L = 2h$  ; b)  $L = 0.5h$  ; c)  $L = h$  ; d)  $L = 0.7h$  .

správná odpověď: a



19. Určete deformační neurčitost zadané staticky neurčité konstrukce. Úlohu řešíte zjednodušenou deformační metodou s využitím statické kondenzace. Zadaná konstrukce je deformačně neurčitá:

- a) 4x b) 6x c) 8x d) 7x



správná odpověď: c

20. Příčné vyztužení zděných stěn a pilířů je nevhodné

- a) Pro prvky z plných pálených cihel  
 b) Pro konstrukce namáhané dynamickým zatížením  
 c) Při malé výstřednosti zatížení  
 d) Při velké výstřednosti zatížení

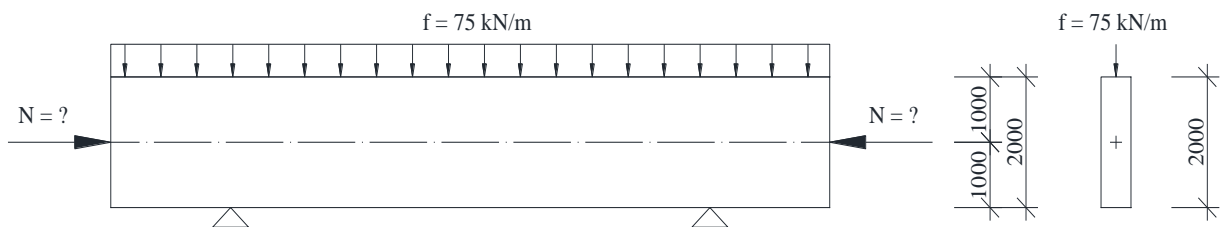
správná odpověď: d

21. Zděný pilíř má návrhovou únosnost v tlaku 750 kN a je proveden ze zdiva s návrhovou pevností v tlaku  $f_d = 3$  MPa. Součinitel zavádějící do výpočtu vliv výstřednosti, štíhlosti, imperfekcí a dotvarování má hodnotu 0,5. Součinitel dotvarování zdiva je 2,0. Jaká je průřezová plocha pilíře?

- a) 1 m<sup>2</sup>  
 b) 2 m<sup>2</sup>  
 c) 0,25 m<sup>2</sup>  
 d) 0,5 m<sup>2</sup>

správná odpověď: d

22. Určete minimální hodnotu normálové síly  $N$  tak, aby nevznikalo tahové napětí v průřezu v místě podpory nosníku při současném působení svislého liniového zatížení  $f = 75$  kN/m a zatížení od vlastní tíhy nosníku. Objemová hmotnost materiálu nosníku je 2500 kg/m<sup>3</sup>. Veškeré součinitele spolehlivosti uvažujte rovné 1.

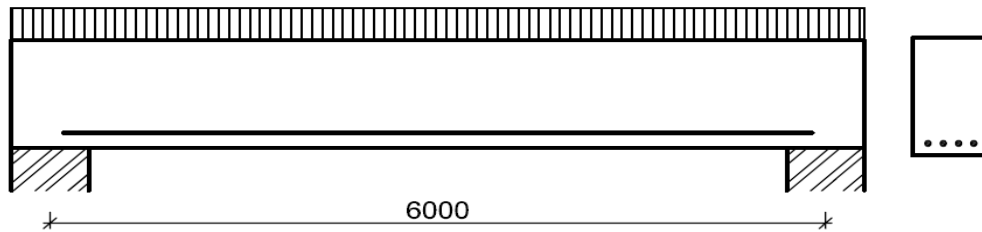


- a) 500 kN  
 b) 450 kN  
 c) 600 kN  
 d) 1200 kN

správná odpověď: c

23. Je dán železobetonový prostý nosník obdélníkového průřezu 300x460mm, zatížený spojitým zatížením. Stanovte hodnotu **maximálního spojitého zatížení  $f$** , kterým lze prvek zatížit (včetně vlastní tíhy) z hlediska únosnosti v ohybu.

- BETON C30/37  $\gamma_c = 1,5$
- OCEL : návrhová hodnota meze kluzu  $f_{yd}=300$  MPa
- vyztužení : 4 $\varnothing$ 16 mm (plocha 1 $\varnothing$ 16 mm je 200 mm<sup>2</sup>),  
vzdálenost osy výztužných prutů od okraje průřezu je 40mm
- objemová tíha:  $\rho = 25$  kN/m<sup>3</sup>, součinitel  $\gamma_G = 1,35$



- 84 kN/m
- 11 kN/m
- 21 kN/m
- 42 kN/m

správná odpověď: c

24. Kritickou sílu ideálního prutu lze vyjádřit vztahem:

- $N_{cr} = \frac{\pi \cdot E \cdot I^2}{L}$
- $N_{cr} = \frac{\pi^2 \cdot L \cdot I}{E}$
- $N_{cr} = \frac{\pi^2 \cdot E \cdot I}{L^2}$
- $N_{cr} = \frac{\pi^2 \cdot E \cdot L^2}{I}$

správná odpověď: c

25. Na průhyb prostě podepřeného ocelového nosníku má vliv:

- Poissonův součinitel, zatížení, moment setrvačnosti průřezu a mez kluzu oceli
- Youngův modul pružnosti, mez kluzu oceli, moment setrvačnosti průřezu a zatížení
- Poissonův součinitel, moment setrvačnosti průřezu, mez kluzu oceli a zatížení
- Youngův modul pružnosti, rozpětí nosníku, moment setrvačnosti průřezu a zatížení

správná odpověď: d